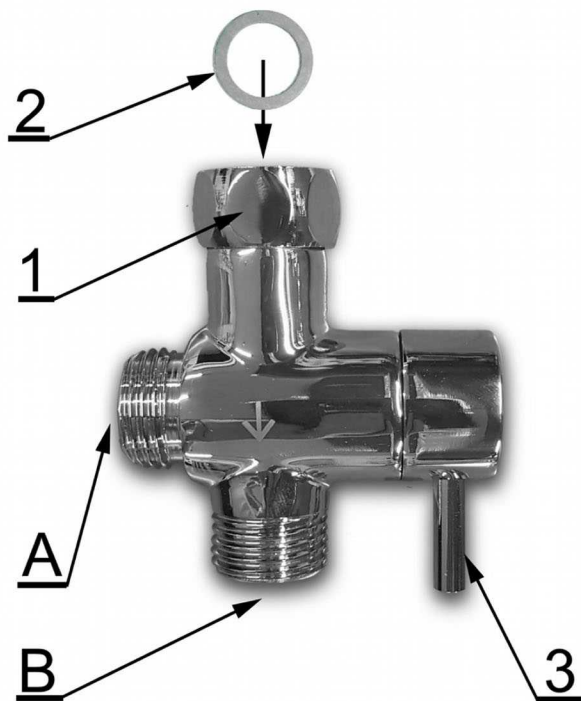


Návod k instalaci sprchového přepínače Novaservis PRSET040,0

K instalaci potřebujete stranové klíče rozměrů odpovídající rozměrům matic na sprchových hadicích (nejčastěji 23 mm) což je shodné s maticí na sprchovém přepínači. Také můžete použít stavitelný instalatérský stranový klíč, který nepoškozuje chromované povrchy matic.

Postup montáže

1. Pomocí vhodného stranového klíče (nejčastěji 23 mm) povolte a prsty odšroubujte stávající sprchovou hadici z vývodu sprchové vodovodní baterie
2. U některých baterií by se mohlo stát, že vyšroubujete závitové šroubení z tělesa baterie společně se sprchovou hadicí. V takovém případě šroubení očistěte, zkontrolujte jeho těsnění a našroubujte je zpět do sprchové baterie a dotáhněte
3. Do otvoru převlečné matice (1) sprchového přepínače vložte přiložené ploché silikonové těsnění (2) a poté prsty lehce dotáhněte převlečnou matici (1). Nyní si nastavte požadovanou polohu přepínače. Tedy zda chcete mít páčku přepínače (3) mít vlevo, vpravo anebo v jiné poloze vůči svislé ose přepínače. Nastavenou pozici sprchového přepínače držte rukou a druhou rukou stranovým klíčem 23 mm a nebo stavitelným instalatérským stranovým klíčem pevně, ale citlivě dotáhněte převlečnou matici (1).
4. Do obou upínacích matic sprchových hadic vložte plochá těsnění a našroubujte tyto matice na vývody A a B z přepínače se závitem G1/2" a vhodným klíčem převlečné upínací matice citlivě dotáhněte.
5. Pusťte vodu sprchovou baterií do přepínače a vyzkoušejte, zda voda v žádném spoji neuniká. Pokud by voda unikala odšroubujte příslušnou upínací matici a zkontrolujte zda jste nezapomněli vložit nepoškozené (nové) ploché těsnění a zda není závit v matici nebo na přepínači znečištěn nebo poškozen. Případně můžete pro dokonalé utěsnění použít teflonovou instalatérskou pásku, kterou závit před našroubováním matice asi 3x obtočíte dokola.



Ovládání sprchového přepínače

1. Přepínání proudu vody z jedné sprchy do druhé se provádí pomocí ovládací páčky (3)
2. Jednou z výhod tohoto přepínače je to, že pokud chcete přepnout vodní proud z jedné sprchy do druhé, nemusíte nejprve vypnout přívod vody do sprchového přepínače na vaší sprchové baterii!